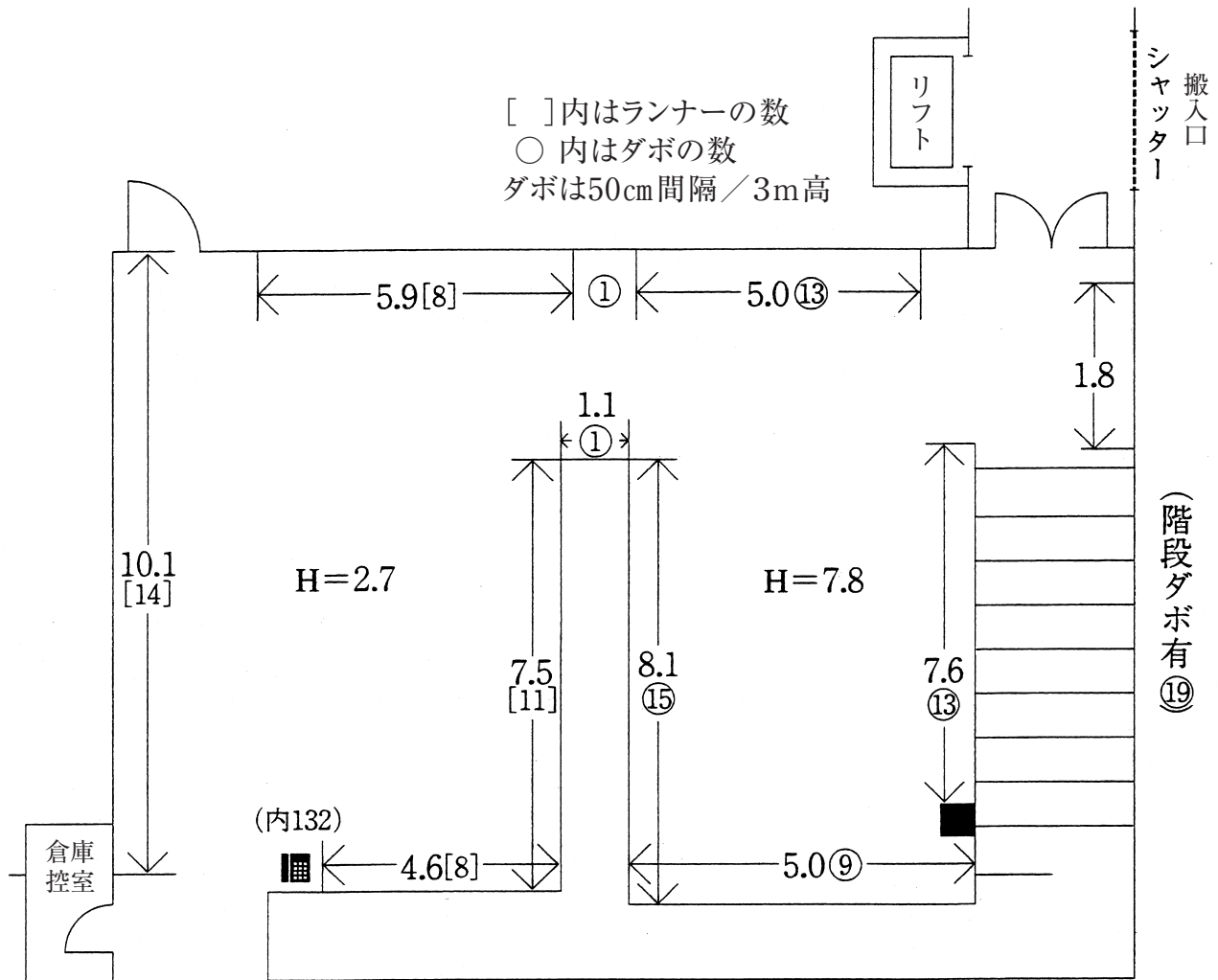


【第2ギャラリー図面】

単位 = m



【注意事項】

- ・受付は会場内に設営してください。
- ・壁面へのテープ類・釘類のご使用はご遠慮ください。(キャプション等の貼り付けにはチェス画鋸をご利用ください)
- ・展示台等の備品数を打ち合わせ時と変更される場合は、必ず管理事務室にご相談ください。
- ・管理事務室からお貸出しした備品類は、最終日に員数をご確認のうえ管理事務室にご返却ください。
(それ以外の備品類は、所定の保管場所にご返却ください)

【県庁地下駐車場のご利用について】

利用時間/平日8:15~21:30 土日祝日9:45~21:30 (入庫から2時間無料/2時間以降30分毎150円)

- ・土日祝日はどなたでもご利用いただけます。(県庁閉庁日を除く)
- ・平日は主催者、関係者のみ駐車可(駐車台数に制限あり/専用駐車証が必要)

※いずれの場合も、出庫にはセンター印が必要です。